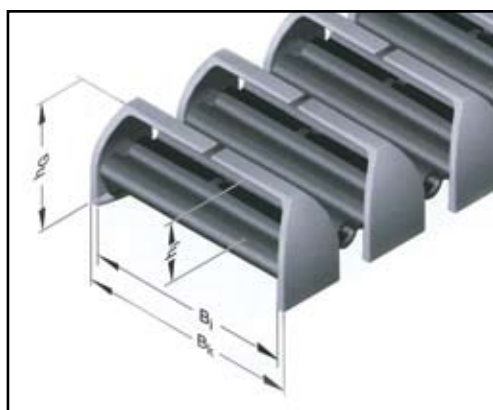
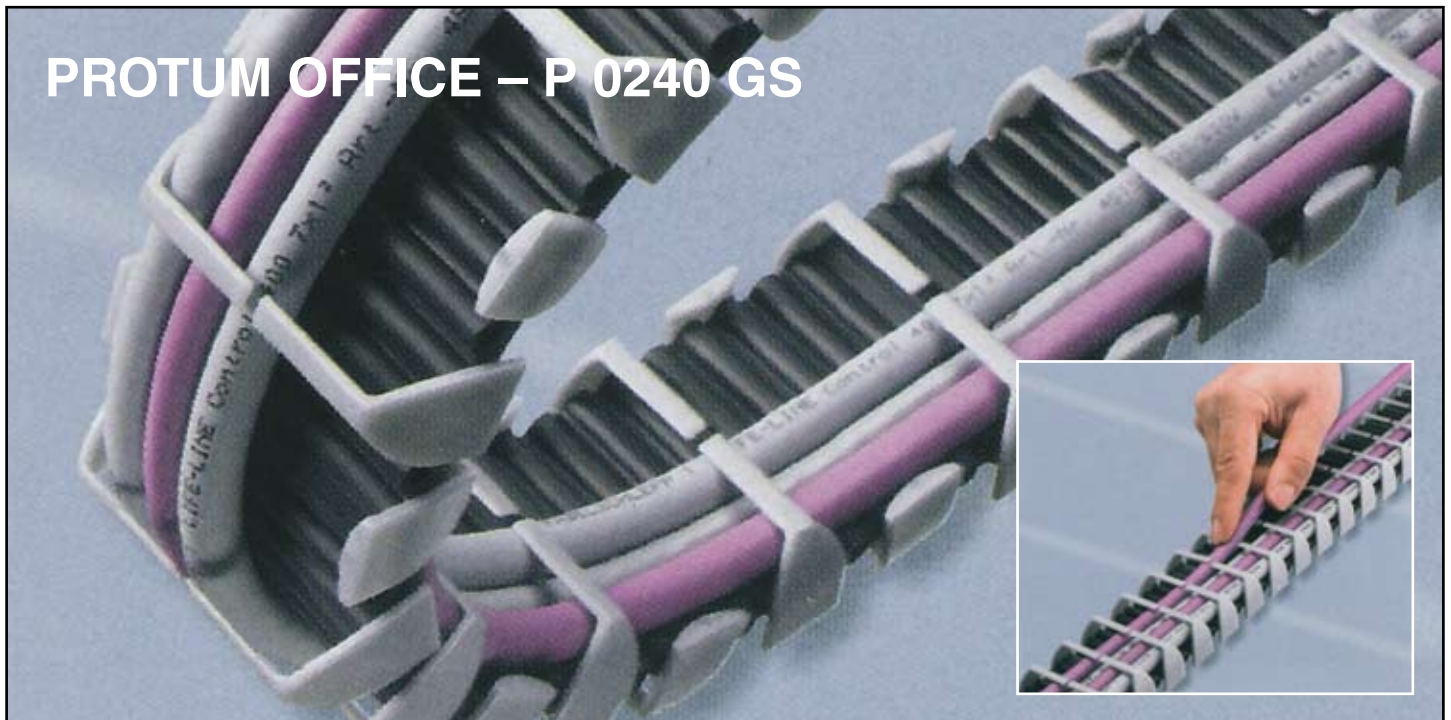




Bagger-Nielsen ApS

# Kabelkæden i elegant design

- smart i kontorlandskabet



## PROTUM OFFICE – P 0240 GS, dimensioner

Type	Hi mm	hG mm	Bi mm	Bk mm	Kabel diam.
P 0240 GS	10	23	50	54	03-sep

- PROTUM OFFICE er udviklet til brug i kontorlandskaber.
- Den store indvendige bredde og muligheden for 2 siddet fremføring, giver en let og fleksibel kabling til arbejdsstationen.
- Den fleksible konstruktioner, såvel som de sølvgrå sidder er en designfeature, der giver et elegant look.

**KABELSCHLEPP**

## Eksempler på applikationer



### Nem og enkel montering

PROTUM OFFICE er en let og fleksibel kabelkæde til montering på f.eks. hæve sænkeborde og andre arbejdsstationer. Det er en smart løsning til de mange kabler, der har tendens til at ligge og flyde og som med tiden kan blive beskadiget.

PROTUM OFFICE er en tidsbesparende løsning hvis man vil have styr på kablerne og samtidig ønsker at det ser pænt ud. Kabelkæden er nem og enkel at montere med de 2 typer monteringsbeslag der hører til.

